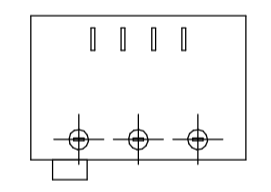


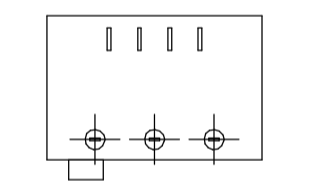
Рис.1. Схема исполнения вводов. (указать необходимый вариант)

Зеркально
2п 2и 2v 2w



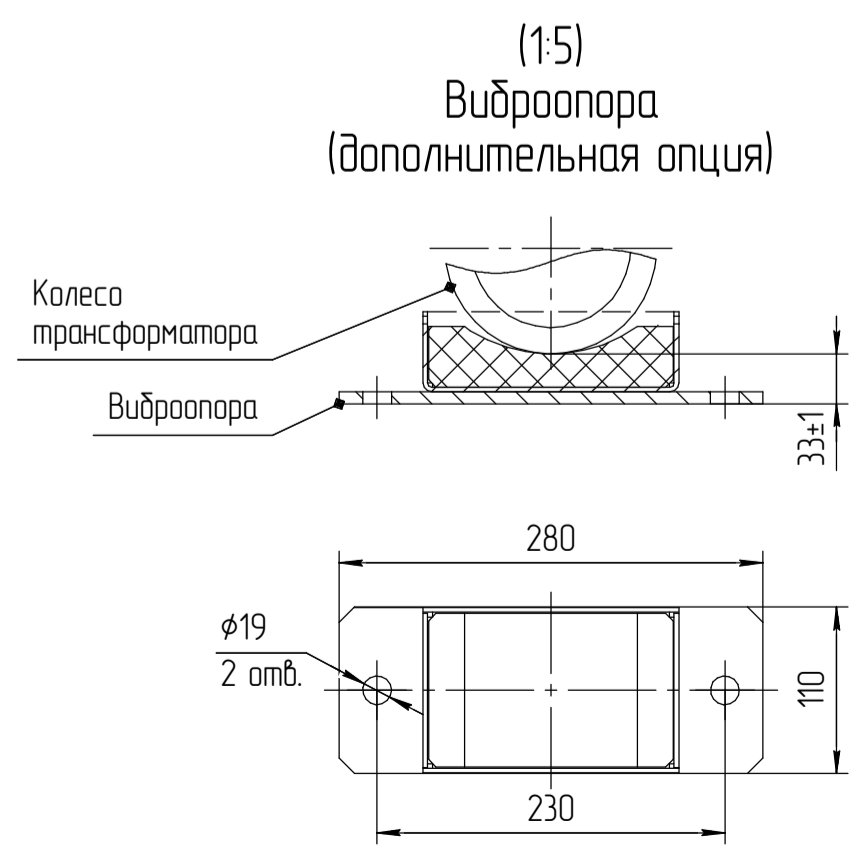
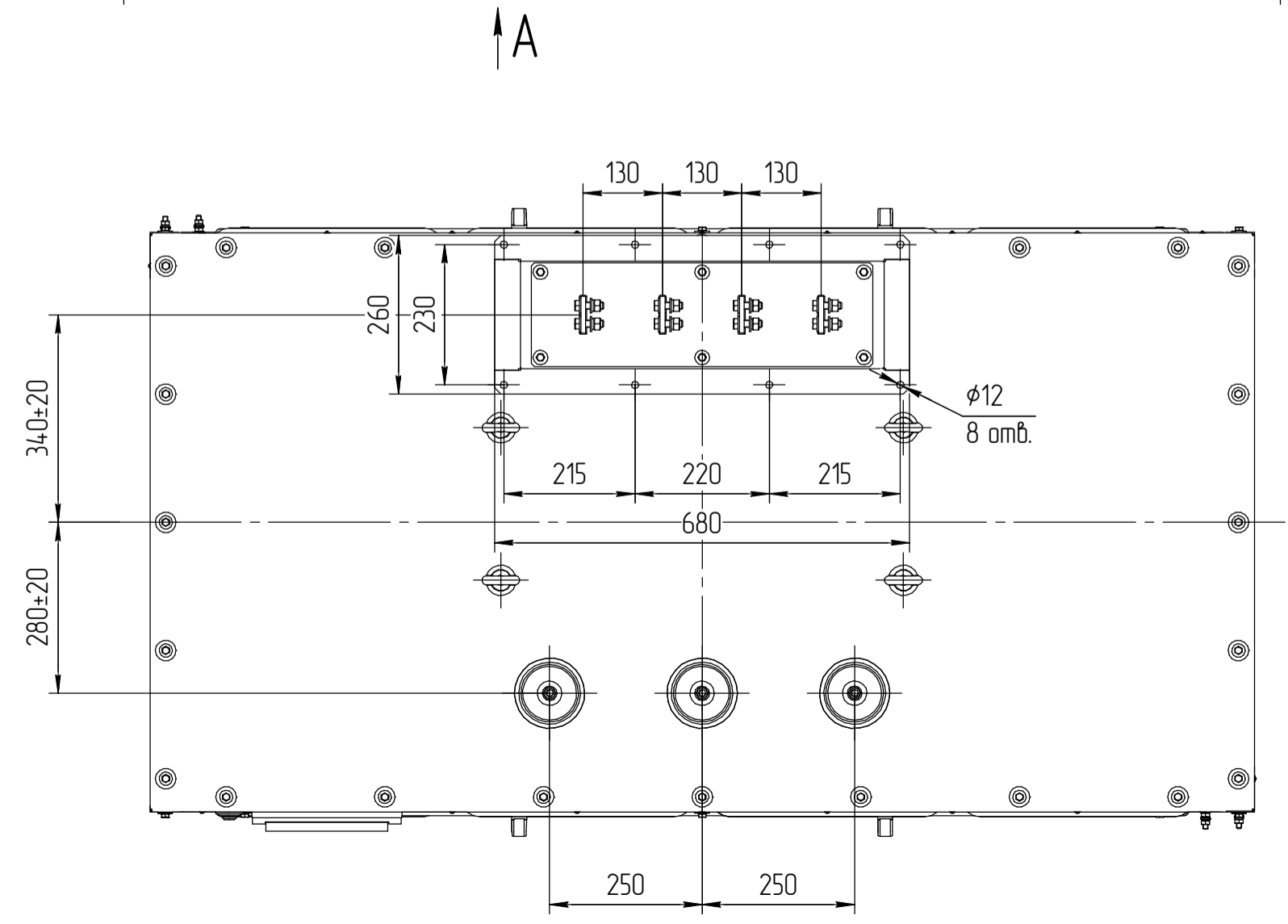
1U 1V 1W

Изображено
2w 2v 2и 2п



1W 1V 1U

Фасад
(сторона ВН)



1 Размеры для справок.
2 Габаритно-присоединительные размеры соответствуют трансформаторам с номинальным напряжением 6...10,5/0,4 кВ; Ukз=6%; со схемами соединения Y/Yn, D/Yn, со степенью защиты IP21, IP31, IP41; материал обмоток - AL.

АФИП-3.643772.00 ГЧ				Лит.	Масса	Масштаб
ТЛСЗ-630				0	1950	1:10
Габаритный чертеж				Лист	Листов	1
Исполнение: ВН-сверху, НН-сверху				ПРОЕКТ ЭЛЕКТРО ТЕХНИКА		
Копировад				Формат А2		
Изм.	Лист	№ докум.	Подп.	Дата		
				18.09.2024		
Разраб.	Ульянов					
Проб.	Лаврентьев					
Т.контр.						
Н.контр.						
Утв.	Майков					

Перв. примен.
Справ. №
Подп. и дата
Инв. № д/дл.
Взам. инв. №
Подп. и дата
Инв. № подл.